



信陽師範大學  
Xinyang Normal University

土 力 学  
实 验 指 导 书

建筑与土木工程学院

2023 年 6 月

## **土力学试验注意事项**

一、试验课成绩评定依据为出勤和试验作风（40%）以及试验报告完成情况（60%）；试验课成绩单独列入成绩单，若试验课成绩不及格，不安排补考，不安排补做，随下年度试验课重修。

二、试验课前，应预习本次试验的相关内容，并写出预习报告。凡未进行预习或无故迟到者，指导教师有权停止其试验。

三、为不致影响前后组的同学正常试验，应严格依照试验安排表的分组和时间安排进行实验，即提前 5 分钟到达试验室，试验前应领会指导教师对试验内容、原理及仪器设备、注意事项的讲解，试验过程中应抓紧时间，在规定时间内完成试验。试验完成后，最后一组学生负责打扫试验室卫生。

四、试验过程中，应严格遵守操作规程，违反操作规程或不听从指导教师的指导，从而造成试验设备损害的事故者，按学校有关规定处理。

五、应严格遵守试验课堂纪律和实验室规章制度，注意保持安静，不得高声喧哗与打闹，不准吸烟，不准随地吐痰和乱丢纸屑，不准乱动室内与本次试验无关的机器、仪器、仪表、工具和其他试验设施。

**土力学实验室**

2023 年 6 月 10 日



# 目 录

试验一	含水率试验.....	1
试验二	密度试验.....	2
试验三	界限含水率试验.....	3
试验四	固结试验.....	5
试验五	直接剪切试验.....	7

# 试验一 含水率试验

## 1.1 试验目的

测定土的含水率，了解土的湿度和软硬程度。试验以烘干法为室内实验的标准方法。在野外当无烘箱设备或要求快速测定含水率时，可用酒精燃烧法测定细粒土含水率。土的有机质含量不宜大于干土质量的 5%，当土中有机质含量为 5%~10%时，仍允许采用烘干法进行实验，但应注明有机质含量。

## 1.2 试验原理

土的三相组成物质（颗粒、水和孔隙气体）中水和气存在于土骨架孔隙中，其中水量的变化对土的性质影响很大。将土在 105℃~110℃下烘至恒量，所失去的水质量与干土质量的比值，即为土的含水率，用百分比表示。含水率是计算土的干密度、孔隙比、孔隙率、饱和度、液性指数等的依据。

## 1.3 仪器设备

本实验所用的仪器设备应符合下列规定：

烘箱：可采用电热烘箱或温度能保持 105℃~110℃的其他能源烘箱；

电子天平：称量 200g，分度值 0.01g；

电子台秤：称量 5000g，分度值 1g；

酒精：纯度不得小于 95%；

其他：干燥器、称量盒、滴管、火柴、调土刀等。

## 1.4 试验步骤

### 1.4.1 烘干法试验步骤

#### (1) 取湿土称量

取有代表性试样：细粒土 15g~30g，砂类土 50g~100g，砂砾石 2kg~5kg。将试样放入称量盒内，立即盖好盒盖，称量盒加湿土质量，细粒土、砂类土称量应准确至 0.01g，砂砾石称量应准确至 1g。

#### (2) 烘干

揭开盒盖，将盒盖套在盒身底部放入烘箱，在 105℃~110℃下烘到恒量。烘

干时间，对黏质土，不得少于 8h；对砂类土不得少于 6h；对有机质含量为 5%~10%的土，应将烘干温度控制在 65℃~70℃的恒温下烘至恒量。

### (3) 称干土质量

将烘干后的称量盒取出，盖好盒盖放入干燥器内冷却至室温，称干土质量。注意：刚刚烘干的土样要等冷却至室温后才能称重，一般冷却 0.5h~1h 即可。

## 1.4.2 燃烧法试验步骤

### (1) 取有代表性试样

黏土 5g~10g，砂土 20g~30g。放入称量盒内，当使用恒质量盒时，可先将其放置在电子天平或电子台秤上清零，再称量装有试样的恒质量盒，称量结果即为湿土质量。

(2) 用滴管将酒精注入放有试样的称量盒中，直至盒中出现自由液面为止。不得用瓶直接往盒里倒酒精，以防意外。为使酒精在试样中充分混合均匀，可将盒底在桌面上轻轻敲击；

(3) 点燃盒中酒精，烧至火焰熄灭；

(4) 将试样冷却数分钟，应按上述规定再重复燃烧两次。当第 3 次火焰熄灭后，立即盖好盒盖，称干土质量。

1.4.3 本实验称量应准确至 0.01g，应进行两次平行测定，计算方法及最大允许平行差值应符合烘干法的规定。

## 1.4.4 结果计算

含水率应按下式计算，计算至 0.1%。

$$w = \left( \frac{m_0}{m_d} - 1 \right) \times 100$$

式中：w，含水率(%)； $m_0$ ，风干土质量(或天然湿土质量)(g)； $m_d$ ，干土质量(g)。

## 1.4.5 误差分析

本实验应进行两次平行测定，取其算术平均值，最大允许平行差值应符合下

表的规定。

含水率测定的最大允许平行差值 (%)

含水率 $w$	最大允许平行差值
<10	±0.5
10~40	±1.0
>40	±2.0

### 1.5 注意事项

- ①打开土样后，应立即取样并称出湿土质量，以免水分蒸发。
- ②土样必须按要求烘至恒量，否则将影响测试精度；刚刚烘干的土样要等冷却后再称量。
- ③使用称量盒前，应先检查盒盖与盒底号码是否一致，发现不一致时应另换相符者进行称量。
- ④烘干土从烘箱内取出时，切勿外露在空气中，以免干土吸收水蒸气。
- ⑤烘土期间烘箱的门不应频繁开启，以免影响箱内温度。
- ⑥水分较多的土，不应与接近烘干的土在一个箱内混烘。

### 1.6 试验记录表样本

盒号	盒质量 (g)	盒加湿土质量 (g)	盒加干土质量 (g)	湿土质量 (g)	干土质量 (g)	含水率 (%)	平均含水率 (%)

## 试验二 密度试验（环刀法）

### 2.1 试验目的

利用一定容积的环刀切取土体，测出湿土的密度和含水率，并计算出土的干密度。细粒土宜采用环刀法。试样易碎裂、难以切削时，可用蜡封法。

### 2.2 试验原理

环刀法适用于较均一的可塑粘性土，通过利用一定容积的环刀切取土样，使土样充满环刀，这样环刀的容积即为试样体积，然后称量试样加环刀的质量和环刀的质量，两者只差就是试样的质量。根据密度定义可计算出土的密度。环刀法简单方便，是目前最常用的试验方法。

### 2.3 仪器设备

本实验所用的仪器设备应符合下列规定：

环刀：尺寸参数应符合国家现行标准《土工实验仪器环刀》SL370-2006 的规定。本次试验用环刀直径 61.8mm，高度 20mm；

电子天平：称量 500g，分度值 0.1g；称量 200g，分度值 0.01g；

其他：削土刀、刮土刀、钢丝锯、调土刀等。

### 2.4 环刀法试验步骤

#### （1）称量环刀质量

取出环刀，称出环刀的质量  $m_2$ ，并在环刀内壁上涂一薄层凡士林。

#### （2）切取环刀试样

按工程需要取直径和高度略大于环刀的原状土试样或制备所需状态的扰动土试样，整平其两端。刃口向下放在试样上；

（3）用切土刀(或钢丝锯)将土样削成略大于环刀直径的圆台形土柱，随即将环刀垂直下压，边压边削，直至土样上端伸出环刀为止；

（4）将环刀两端余土削去修平（严禁在土面上反复涂抹），取剩余的代表性土样测定含水率；然后擦净环刀外壁。

（5）将取好土样的环刀放在天平上称量，记下环刀与湿土的总质量  $m_1$ ，准



确至 0.1g。

(6) 按下列公式计算湿密度和干密度：

$$\rho = \frac{m}{V} \left( \frac{m_1 - m_2}{V} \right)$$

$$\rho = \frac{\rho}{1 + 0.01w_0}$$

式中： $m_1$ ，环刀与湿土总质量(g)； $m_2$ ，环刀质量(g)； $w_0$ ，湿土的含水率(%)； $V$ ，环刀体积( $\text{cm}^3$ )。

本实验须进行二次平行测定，其平行差值不得大于士  $0.03\text{g}/\text{cm}^3$ 。求其算术平均值。

## 2.5 注意事项

①在环刀内壁涂一薄层凡士林，目的是为减少环刀与土样间的磨擦，避免土样压密扰动。

②将环刀垂直下压，环刀垂直下压是避免环刀偏向受压时环刀一侧出现相对压密而另一侧出现样品与环刀间的小缝隙，造成土的密度、压缩模量失真。

③环刀下压过程中，边压边削，可避免土样受到环刀外侧壁与土样间的过大摩擦而使土样下部受到一定程度的压密。

④压入环刀后对土样的上下端面削平，对于软土要用钢丝锯整平，若用切土刀整平则刀面极易带起软土形成二次扰动，对其他土可采用切土刀削平。

⑤操作要快，动作轻柔，以免土样被扰动破坏其结构及水分蒸发。环刀一定要垂直，加力适当，方向要正。

⑥边压边削的时候，削土刀要向外倾斜，以免把环刀下面的土样削空。

## 2.6 试验记录表样本

任务单号		试验者					
试验日期		计算者					
天平编号		校核人员					
烘箱编号							
试样编号	环刀号	环刀容积 $V(\text{cm}^3)$	湿土质量 $m_0(\text{g})$	湿密度 $\rho(\text{g}/\text{cm}^3)$	含水率 $w(\%)$	干密度 $\rho_d(\text{g}/\text{cm}^3)$	平均干密度 $\rho_d(\text{g}/\text{cm}^3)$

## 试验三 界限含水率试验（液、塑限联合测定法）

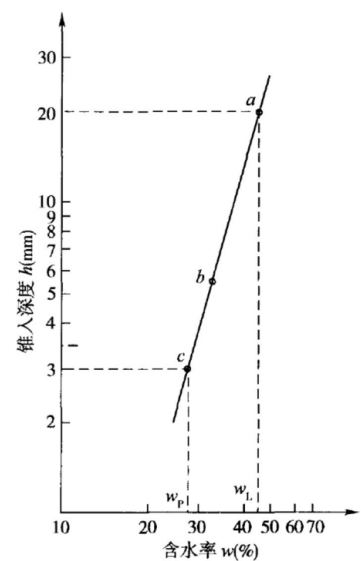
### 3.1 试验目的

细粒土由于含水率不同，分别处于流动状态，可塑状态、半固体状态和固体状态。液限是细粒土呈可塑状态的上限含水率，塑限是细粒土呈可塑状态的下限含水率。本试验是测定细粒土的液限和塑限含水率，用作计算土的塑性指标和液性指数，以划分土的工程类别和确定土的状态。

### 3.2 试验原理

(1) 含水率：采用烘干法测定。将土在  $105^{\circ}\text{C}\sim 110^{\circ}\text{C}$  下烘至恒量，所失去的水质量与干土质量的比值，即为土的含水率，用百分比表示。

(2) 液、塑限：采用液、塑限联合测定法测定。用光电式液限、塑限联合测定仪测定土在三种不同含水率时的圆锥入土深度，在双对数坐标纸上绘成圆锥入土深度与含水率的关系直线。在直线上查得圆锥入土深度为  $17\text{mm}$ （水利规范、土工试验方法国标 GB/T50123—2019）或  $10\text{mm}$ （建筑地基基础设计规范）处相应含水率为液限，入土深度为  $2\text{mm}$  处的相应含水率为塑限。



锥入深度与含水率(h-w)关系

### 3.3 仪器设备

(1) 液塑限联合测定仪(如下图)：应包括带标尺的圆锥仪、电磁铁、显示屏、控制开关和试验样杯。圆锥质量为  $100\text{g}$  或  $76\text{g}$ ，锥角为  $30^{\circ}$ 。

(2) 盛土杯：内径  $50\text{mm}$ ，深度  $40\sim 50\text{mm}$ 。

(3) 天平：称量  $200\text{g}$ ，分度值  $0.01\text{g}$ 。

(4) 烘箱：可采用电热烘箱或温度能保持  $105^{\circ}\text{C}\sim 110^{\circ}\text{C}$  的其他能源烘箱。

(5) 其他：筛(孔径  $0.5\text{mm}$ )、调土刀、调土皿、称量盒、研钵（附带橡皮头的研杵或橡皮板、木棒）干燥器、吸管、凡士林等。

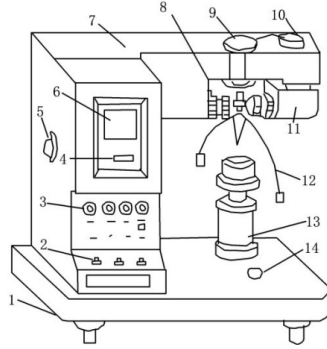


图 T 0118-1 光电式液塑限联合测定仪示意图

- 1—水平调节螺丝；2—控制开关；3—指示灯；4—零线调节螺丝；5—反光镜调节螺丝；  
6—屏幕；7—机壳；8—物镜调节螺丝；9—电磁装置；10—光源调节螺丝；  
11—光源；12—圆锥仪；13—升降台；14—水平泡

### 3.4 试验步骤

#### 3.4.1 土样制备

(1) 液塑限联合实验宜采用天然含水率的土样制备试样，也可用风干土制备试样。当采用天然含水率的土样时，应剔除粒径大于 0.5mm 的颗粒，取代表性土样约 250g，再分别按接近液限、塑限和二者的中间状态制备不同稠度的土膏，静置湿润。静置时间可视原含水率的大小而定。

(2) 采用风干试样时，取 0.5mm 筛下的代表性土样约 200g，分成 3 份，分别放入 3 个盛土皿中，加入不同数量的纯水，使其分别达到接近液限、塑限和二者的中间状态的含水率，调成均匀土膏，放入密封的保湿缸中，静置 24h。

#### 3.4.2 仪器制备

(1) 将仪器放置在平面工作台上，调整水平螺旋脚，使气泡居中。

(2) 将电源插好打开电源，预热 3 分钟。测量前用手轻轻托起锥体至限位处，按复位键，使显示屏上的数字显示为零。

#### 3.4.3 安装试样测试

(1) 将制备好的土膏用调土刀充分调拌均匀，密实地填入试样杯中，应使空气逸出。高出试样杯的余土用刮土刀刮平。

(2) 将调好的土样放入试杯中，刮平表面，放到仪器升降座上，这时缓缓地向逆时针方向调节升降旋钮，当试杯中的土样刚接触锤尖时，接触指示灯立刻发亮，此时应停止旋转，然后按“测量”键。

(3) 按下“测量”键，锤体落下，与此同时，时间音响发出“嘟、嘟。”的声音，5 秒后，声音停止，此时显示屏上显示数值即为锥入土深度，予以记录。

(4) 将锤体再次向上托至限位处，旋转升降旋钮，然后取出试样杯，挖去锥尖入土处的润滑油脂，取锥体附近的试样不得少于 10g 的试样 2 个，放入称量盒内称量，准确至 0.01g，测定含水率。

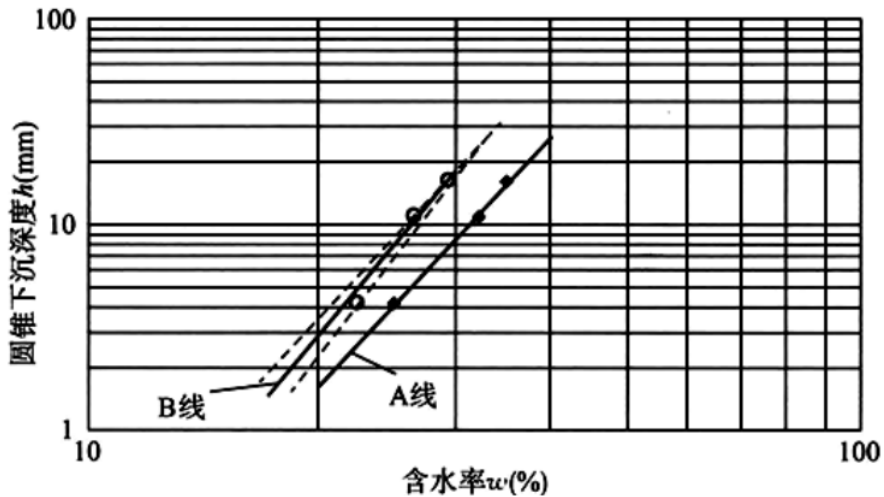
重复以上步骤，测定另两试样的圆锥下沉深度和含水率。

#### 3.4.4 成果整理

(1) 计算各土样的含水率(同含水率试验)。

(2) 绘图求解液限和塑限

以含水率为横坐标，圆锥下沉深度为纵坐标，在双对数坐标纸上绘制关系曲线，三点连一直线(如 A 线)。



圆锥下沉深度与含水率关系图曲线

如果三点不在同一直线上，通过高含水率的一点与其余两点连两根直线，在圆锥入土深度为 2mm 处查得相应的两个含水率，如果两个含水率的差值小于 2%，用该两含水率的平均值的点与高含水率的测点作直线，如图中的 B 线，若两个含水率差值等于、大于 2%，则应补点或重做试验。

在含水率与圆锥下沉深度的关系图上查得下沉深度为 17mm 对应的含水率为液限，查得下沉深度为 10mm 对应的含水率为 10mm 液限，查得下沉深度为 2mm 对应的含水率为塑限。

(3) 塑性指数和液性指数计算

$$I_p = w_L - w_p$$

$$I_L = \frac{w_0 - w_p}{I_p}$$

式中： $I_p$ ，塑性指数，精确至 0.1； $w_L$  液限（%）； $w_p$ ，塑限（%）； $I_L$ ，液性指数，精确至 0.01； $w_0$ ，天然含水率（%）。

### 3.5 注意事项

①在接通电源，把装有光学微分尺的圆锥仪提起与电磁铁调试对中时，切勿先按“吸”按钮，因为电磁铁吸住圆锥仪后，在左右、前后移动圆锥仪对准电磁铁正中很困难，应该先按“放”按钮，使圆锥仪能自由移动，在对中后，再按“吸”按钮，把圆锥仪吸住。

②当试样在三只搪瓷碗（或盘）内配制三种不同含水率的状态时，可分别将试样集中拨到碗边，利用不带光学微分尺的圆锥仪上的四条刻线初步估测入土深度，以便估计试样的湿度配制是否适当。

③对于含水率接近塑限（即圆锥入土深度稍大于 2mm）的试样，由于含水率较低，用调土刀不易调拌均匀，须用手反复将试样揉捏均匀，才能保证试验成果的正确性。

### 3.6 试验记录表样本

任务单号						试验者		
试验日期						计算者		
天平编号						校核者		
烘箱编号						液塑限联合测定仪编号		
试样编号	圆锥下沉深度 $h(\text{mm})$	盒号	湿土质量 $m_0(\text{g})$	干土质量 $m_d(\text{g})$	含水率 $w(\%)$	液限 $w_L(\%)$	塑限 $w_p(\%)$	塑性指数 $I_p$
	—	—	(1)	(2)	(3)=[(1)/(2)-1]×100	(4)	(5)	(6)=(4)-(5)

## 实验四 固结试验

### 4.1 试验目的

测定土的压缩变形，获得土体在侧限条件下的变形与时间-压力的关系，计算土的压缩系数、压缩模量等变形指标，确定土压缩性的高低。

### 4.2 试验原理

侧限压缩试验又称固结试验。土体的固结是指土体在外力作用下，土体中的水和气体被逐渐排走，孔隙体积减小，土颗粒之间重新排列的现象。

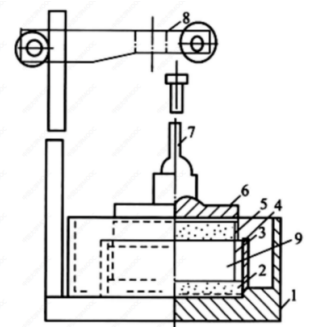
土的固结试验是通过测定土样在各级垂直荷载作用下产生的变形，计算各级荷载下相应的孔隙比，用以确定土的压缩系数和压缩模量等。

### 4.3 仪器设备

本实验所用的仪器设备应符合下列规定：

1. 固结容器：由环刀、护环、透水石、水槽、  
加压上盖组成；
2. 加压设备：应能垂直地在瞬间施加各级规定的压力，且没有冲击力，压力准确度应符合现行国家标准《土工仪器的基本参数及通用技术条件》GB / T15406 的规定。可采用量程为 5kN~10kN 的杠杆式、磅秤式或其他加压设备。
3. 变形量测设备：量程 10mm，最小分度值为 0.01mm 的百分表或准确度为全量程 0.2% 的位移传感器。
4. 环刀：高 20mm，面积 30cm<sup>2</sup> 或 50cm<sup>2</sup>；
5. 刮土刀、钢丝锯、天平、秒表、过滤纸等。

- 1-水槽；
- 2-护环；
- 3-环刀；
- 4-导环；
- 5-透水板；
- 6-加压上盖；
- 7-位移计导杆；
- 8-位移计架；
- 9-试样



### 4.4 试验步骤

(1) 根据工程需要，切取原状土试样或制备给定密度与含水率的扰动土试样。并测定试样的含水率和密度，取切下的余土测定土粒比重。试样需要饱和时，应按规定进行抽气饱和。

(2) 冲填土应先将土样调成液限或 1.2 倍~1.3 倍液限的土膏，拌和均匀，在保湿器内静置 24h。然后把环刀倒置于小玻璃板上用调土刀把土膏填入环刀，

排除气泡刮平，称量。

(3) 在固结容器内放置护环、透水板和薄滤纸，将带有环刀的试样小心装入护环，然后在试样上放薄滤纸、透水板和加压盖板，置于加压框架下，对准加压框架的正中，安装量表。

(4) 为保证试样与仪器上下各部件之间接触良好，应施加 1kPa 的预压压力，然后调整量表，使读数为零。

(5) 确定需要施加的各级压力。加压等级宜为 12.5kPa、25kPa、50kPa、100kPa、200kPa、400kPa、800kPa、1600kPa、3200kPa。最后一级的压力应大于上覆土层的计算压力 100kPa~200kPa。

(6) 需要确定原状土的先期固结压力时，加载率宜小于 1，可采用 0.5 或 0.25。最后一级压力应使  $e-\lg p$  曲线下段出现较长的直线段。

(7) 第 1 级压力的大小视土的软硬程度宜采用 12.5kPa、25.0kPa 或 50.0kPa(第 1 级实加压力应减去预压压力)。只需测定压缩系数时，最大压力不小于 400kPa。加荷前卸下预载砝码。

(8) 如系饱和试样，则在施加第 1 级压力后，立即向水槽中注水至满。对非饱和试样，须用湿棉围住加压盖板四周，避免水分蒸发。需测定沉降速率时，加压后宜按下列时间顺序测记量表读数：6s、15s、1min、2min15s、4min、6min15s、9min、12min15s、16min、20min15s、25min、30min15s、36min、42min15s、49min、64min、100min、200min、400min、23h 和 24h 至稳定为止。

(9) 当不需要测定沉降速率时，稳定标准规定为每级压力下固结 24h 或试样变形每小时变化不大于 0.01mm。测记稳定读数后再施加第 2 级压力。依次逐级加压至实验结束。

(10) 需要做回弹实验时，可在某级压力(大于上覆有效压力)下固结稳定后卸压，直至卸至第 1 级压力。每次卸压后的回弹稳定标准与加压相同，并测记每级压力及最后一级压力时的回弹量。

(11) 需要做次固结沉降实验时，可在主固结实验结束继续实验至固结稳定为止。

(12) 实验结束后，迅速拆除仪器各部件，取出带环刀的试样。需测定实验后含水率时，则用干滤纸吸去试样两端表面上的水，测定其含水率。

#### 4.5 成果整理

(1) 孔隙比及  $e-p$  曲线

初始孔隙比:

$$e_0 = \frac{G_s(1+0.01w_0)\rho_w}{\rho_0} - 1$$

各级压力下固结稳定后的孔隙比:

$$e_i = e_0 - (1+e_0) \frac{\sum \Delta h_i}{h_0}$$

式中:  $e_0$ , 初始孔隙比;  $e_i$ , 某级压力下的孔隙比;  $h_0$ , 试样的初始高度(cm);  $w_0$ , 土的含水率(%);  $\sum \Delta h_i$ , 某级压力下试样的高度总变形量(cm)。

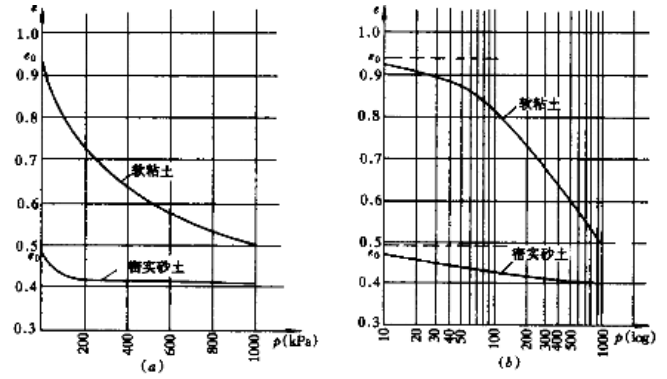


图 土的压缩曲线

(2) 土的压缩系数和压缩指数

某一压力范围内的压缩系数  $\alpha_v$  应按下式计算:

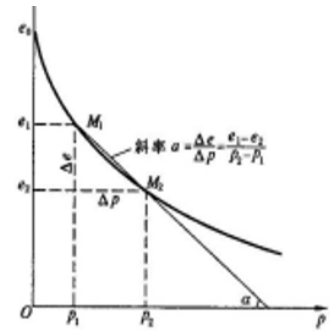
$$\alpha_v = \frac{e_i - e_{i+1}}{p_{i+1} - p_i}$$

式中:  $\alpha_v$ , 压缩系数( $\text{MPa}^{-1}$ );  $p_i$ , 某一单位压力值(kPa)。

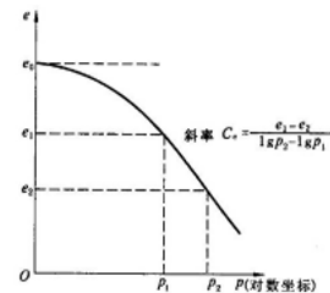
压缩指数  $C_c$  及回弹指数  $C_s$  ( $C_c$  即  $e-\lg p$  曲线直线段的斜率。用同法在回弹支上求其平均斜率, 即  $C_s$ ) 应按下式计算:

$$C_c = C_s = \frac{e_i - e_{i+1}}{\lg p_{i+1} - \lg p_i}$$

式中:  $C_c$ , 压缩指数;  $C_s$  回弹指数。



以  $e-p$  曲线确定压缩系数  $\alpha$



用  $e-\log p$  曲线求  $C_c$

(3) 土的压缩模量  $E_s$  ( $\text{MPa}$ ) 和体积压缩系数  $m_v$  ( $\text{MPa}^{-1}$ ) 应按下列公式计算:

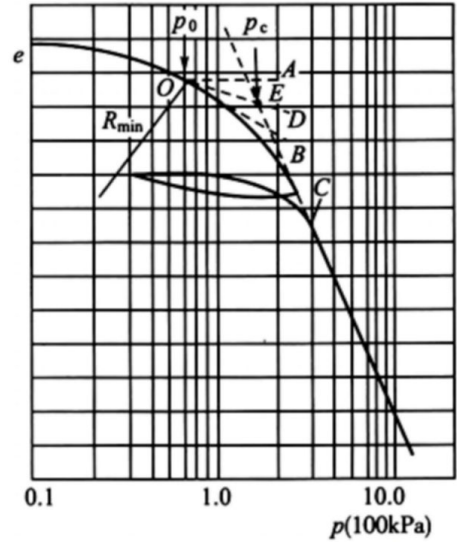
$$E_s = \frac{1+e_0}{\alpha_v}$$

$$m_v = \frac{1}{E_s} = \frac{\alpha_v}{1+e_0}$$



#### (4) 先期固结压力 $p_c$ :

以孔隙比  $e$  为纵坐标，单位压力  $p$  为横坐标，绘制孔隙比与单位压力的关系曲线。原状土的先期固结压力  $p_c$  的确定方法可按下图执行，用适当比例的纵横坐标作  $e-\lg p$  曲线，在曲线上找出最小曲率半径  $R_{\min}$  点  $O$ 。过  $O$  点作水平线  $OA$ 、切线  $OB$  及  $\angle AOB$  的平分线  $OD$ ， $OD$  与曲线的直线段  $C$  的延长线交于点  $E$ ，则对应于  $E$  点的压力值即为该原状土的先期固结压力。



#### 4.6 注意事项

①通过固定重量砝码向试样施加压力，压力输出较稳定，但也易受外部因素干扰；

②价格低廉；对操作人员要求较低；

③结构简单，故障率低；

④人工读数存在一定人为误差；

⑤人工施加砝码时有一定的冲击力，对试样有一定扰动；

⑥所有操作均需人工完成，效率低下。

#### 4.7 试验记录表样本

## 固结试验记录表

固结试验记录表							
项目				试验者			
试验日期				计算者			
固结仪编号				校核者			
原始高度 $h_0$ (mm)				试验前孔隙比 $e_0$			
加压历时	压力 (kPa)	百分表读数 (0.01mm)	试样变形 量 (mm)	压缩后高 度 (mm)	孔隙比	压缩系数 ( $\text{MPa}^{-1}$ )	压缩模量 (MPa)

## 实验五 直接剪切试验

本实验方法分为快剪、固结快剪和慢剪三种。快剪实验和固结快剪实验的土样宜为渗透系数小于  $1 \times 10^{-6} \text{cm/s}$  的细粒土。

### 5.1 试验目的

直接剪切实验是测定土的抗剪强度的一种常用方法，通常采用四个试样，分别在不同的垂直压力下，施加水平剪切力进行剪切，测出破坏时剪应力，然后根据库仑定律确定土的抗剪强度指标：内摩擦角  $\varphi$  和粘聚力  $c$ 。

### 5.2 试验原理

土的破坏都是剪切破坏，土的抗剪强度是土在外力作用下，其一部分土体对于另一部分土体滑动时所具有的抵抗剪切的极限强度。土体的一部分对于另一部分移动时，便认为该点发生了剪切破坏。无粘性土的抗剪强度与法向应力成正比；粘性土的抗剪强度除和法向应力有关外，还决定于土的粘聚力。土的摩擦角  $\varphi$ 、粘聚力  $c$  是土压力、地基承载力和土坡稳定等强度计算必不可少的指标。

### 5.3 仪器设备

本实验所用的仪器设备应符合下列规定：

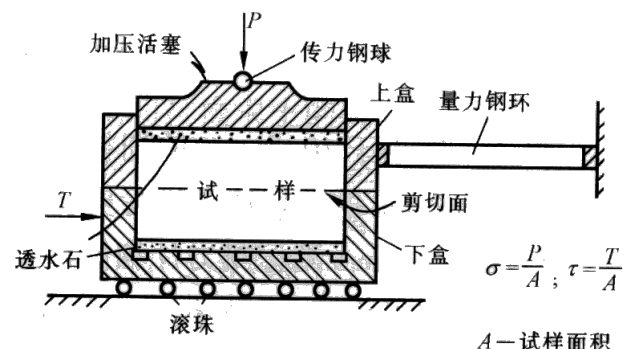
(1) 应变控制式直剪仪：由剪切盒(水槽、上剪切盒、下剪切盒)、垂直加压框架、水平力推力座及推动机构、量力环等组成。

(2) 环刀：尺寸参数应符合国家现行标准《土工实验仪器环刀》SL370-2006 的规定。本次试验用环刀直径 61.8mm，高度 20mm；

(3) 位移计(百分表)：量程 5mm~10mm，分度值 0.01mm；

(4) 天平：称量 500g，分度值 0.1g。

(5) 其他:饱和器、削土刀或钢丝锯、秒表、滤纸、透水石、直尺。



(a) 直剪仪简图

### 5.4 试验步骤

(1) 试样制备

黏性土试样制备：

①从原状土样中切取原状土试样或制备给定干密度及含水率的扰动土试样。每组实验应取 4 个试样，在 4 种不同垂直压力下进行剪切实验。

②测定试样的含水率及密度，对于试样需要饱和时，应进行抽气饱和。

#### 砂类土试样制备：

①取过 2mm 筛孔的代表性风干砂样 1200g 备用。按要求的干密度称每个试样所需风干砂量，准确至 0.1g；

②对准上下盒，插入固定销，将洁净的透水板放入剪切盒内；

③将准备好的砂样倒入剪力盒内，拂平表面，放上一块硬木块，用手轻轻敲打，使试样达到要求的干密度。然后取出硬木块。

#### (2) 安装试样

①取出剪切容器的加压盖及上部透水石，将上下盒对准，插入固定销。

②将试样徐徐倒入剪切容器内，在试样面上依次放好透水石、加压盖、钢珠和加力框架。

③徐徐转动手轮至量力环上的百分表长针微微转动为止，将百分表的长针调至零，即  $R=0$ 。

④在试样面上施加第一级垂直压力  $P=100\text{kPa}$ 。

#### (3) 开始剪切

①拔去固定销(切记!否则剪切时会损坏仪器)，以 8s/r 的均匀速率转动手轮，使试样在 3~5 分钟内剪破。剪破标准：当百分表读数不变或明显后退，或百分表指针不后退时，以剪切位移为 4mm 对应的剪应力为抗剪强度，这时剪切至剪切位移达 6mm 时才停止剪切。

(4) 试验结束。卸除压力，取下加力框架、钢珠、加压盖等，倒出试样，必要时，测定剪切面附近土的含水率。刷净剪切盒。

(5) 重复 2-4 步骤，改变垂直压力，使分别为 200、300、400kPa 进行试验。

#### (6) 成果整理

①试样的剪应力应按下式计算：

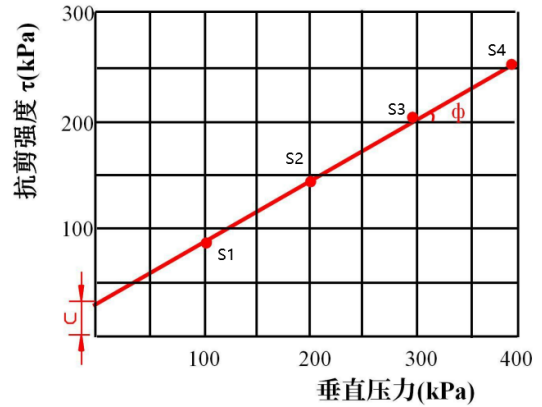
$$\tau = \frac{CR}{A_0} \times 10 \quad \text{或} \quad \tau = CR$$

式中： $\tau$ ，剪应力(kPa)； $C$ ，测力计率定系数(N/0.01mm 或 kPa/0.01mm)； $R$ ，

测力计读数(0.01mm);  $A$ , 试样初始的面积( $\text{cm}^2$ )。

②以剪应力为纵坐标, 剪切位移为横坐标, 绘制剪应力  $\tau$  与剪切位移  $\Delta L$  关系曲线。选取剪应力  $\tau$  与剪切位移  $\Delta L$  关系曲线上的峰值点或稳定值作为抗剪强度  $S$ 。当无明显峰点时, 取剪切位移  $\Delta L=4\text{mm}$  对应的剪应力作为抗剪强度  $S$ 。

③以抗剪强度  $S$  为纵坐标, 垂直单位压力  $p$  为横坐标, 绘制抗剪强度  $S$  与垂直压力  $p$  的关系曲线。根据图上各点, 采用最小二乘法拟合一天直线。直线的倾角为土的内摩擦角  $\phi$ , 直线在纵坐标轴上的截距为土的黏聚力  $c$ 。



## 5.5 注意事项

①开始实验前拧掉固定剪切盒的固定销 (否则剪切时会损坏仪器, 切记!)

②仪器在非使用期间, 务必拿掉剪切横梁, 拧掉固定剪切盒的固定销, 以防止误操作损坏仪器。

③实验结束请保存数据, 清理掉土, 恢复仪器原状。

## 5.6 试验记录表样本

直接剪切试验记录表									
班 级				试验者					
试验日期				计算者					
剪切仪编号				校核者					
试验方法		快剪试验		剪切速率 (mm/min)					
		仪器编号:		量力环系数 $K$ (kPa/0.01mm):					
手轮转数 (转)	剪切位移 (mm)	竖向荷载 100 kPa		竖向荷载 200 kPa		竖向荷载 300 kPa		竖向荷载 400 kPa	
		量力环读数 (0.01mm)	剪应力 (kPa)	量力环读数 (0.01mm)	剪应力 (kPa)	量力环读数 (0.01mm)	剪应力 (kPa)	量力环读数 (0.01mm)	剪应力 (kPa)